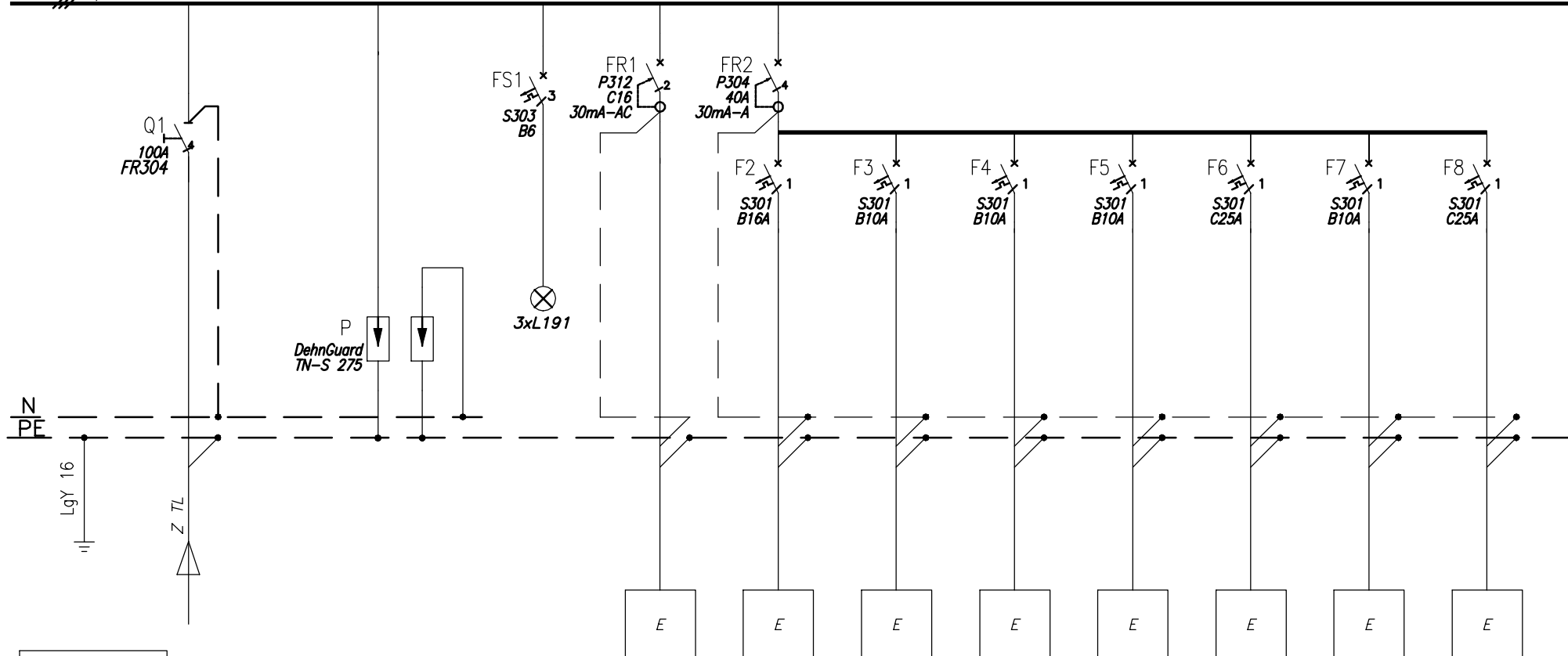


3L 400/230V, 50Hz



Pi=55kW
Pszcz=38kW
Iszcz=58A

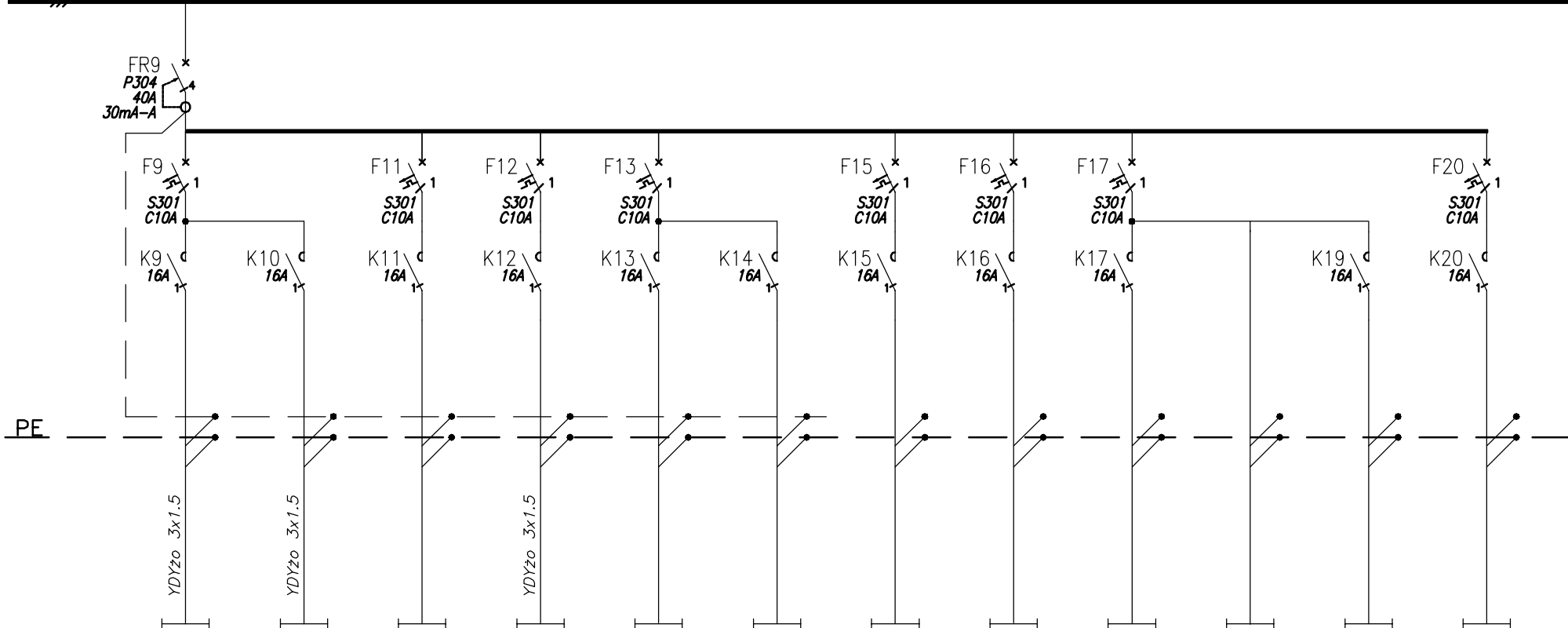
	Zasilanie zab.63A gG	Ochrona przepięciowa	Kontrolki LED										
--	----------------------	----------------------	---------------	--	--	--	--	--	--	--	--	--	--

Układ sieci:
TN - S Ochrona przeciwporażeniowa
Samoczynne wyłączenie zasilania

Wyłączniki różnicowoprądowe
typ A – prądy sinusoidalne i pulsujące stałe.

Inwestor: Rzymskokatolicka Parafia św. Urbana Papieża i Męczennika w Woli	Temat opracowania: Rozbudowa i przebudowa wewnętrznej inst. elektrycznej i oświetleniowej w Kościele w Woli	Obiekt: Kościół św. Urbana Papieża i Męczennika ul.Szkolna 29 43-225 Wola	Biuro projektów: ELEKTROSTYL-2 43-140 Łędziny ul. Górnicza 3	branża: elektryczna	Projektował: T. Łażniowski SLK/0724/PWOE/05 spec. inst. elektr.	Podpis:	Nazwa rys.: T1 SCHEMAT ZASADNICZY	nr rys.: E-03-1 Data: 01.2024
				faza: projekt techniczny	Sprawdził: T. Kasperek 399/01 spec. inst. elektr.	Podpis:		

3L 400/230V, 50Hz

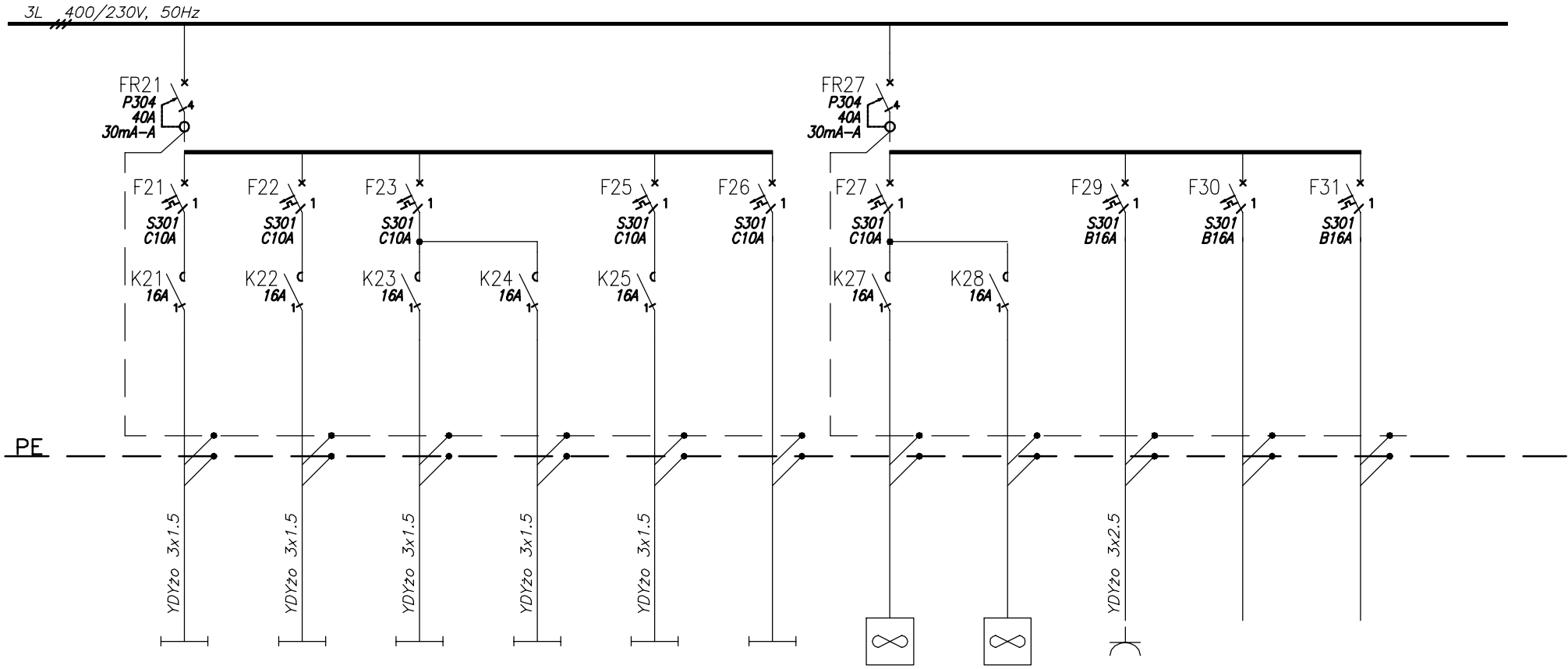


	Naswietlacze oltarz główny	Naswietlacze oltarze boczne	Oświetlenie zyrandol duży	Naswietlacze reflektory ławki	Oświetlenie lampy kaplica	Oświetlenie zyrandol kaplica	Oświetlenie srodek pod chórem	Oświetlenie boczne pod chórem	Oświetlenie kinkiety chór	Oświetlenie schody na chór	Oświetlenie zyrandol chór	Oświetlenie zewnętrzne zakryścia

Układ sieci:
TN - S Ochrona przeciwporażeniowa
 Samoczynne wyłączenie zasilania

Wyłączniki różnicowoprądowe
 typ A – prądy sinusoidalne i pulsujące stałe.

Inwestor: Rzymskokatolicka Parafia św. Urbana Papieża i Męczennika w Woli	Temat opracowania: Rozbudowa i przebudowa wewnętrznej inst. elektrycznej i oświetleniowej w Kościele w Woli	Obiekt: Kościół św. Urbana Papieża i Męczennika ul.Szkolna 29 43-225 Wola	Biuro projektów: ELEKTROSTYL-2 43-140 Łędziny ul. Górnicza 3	branża: elektryczna	Projektował: T. Łażniowski SLK/0724/PW0E/05 spec. inst. elektr.	Podpis:	Nazwa rys.: T1 SCHEMAT ZASADNICZY	nr rys.: E-03-2 Data: 01.2024
				faza: projekt techniczny	Sprawdził: T. Kasperek 399/01 spec. inst. elektr.	Podpis:		



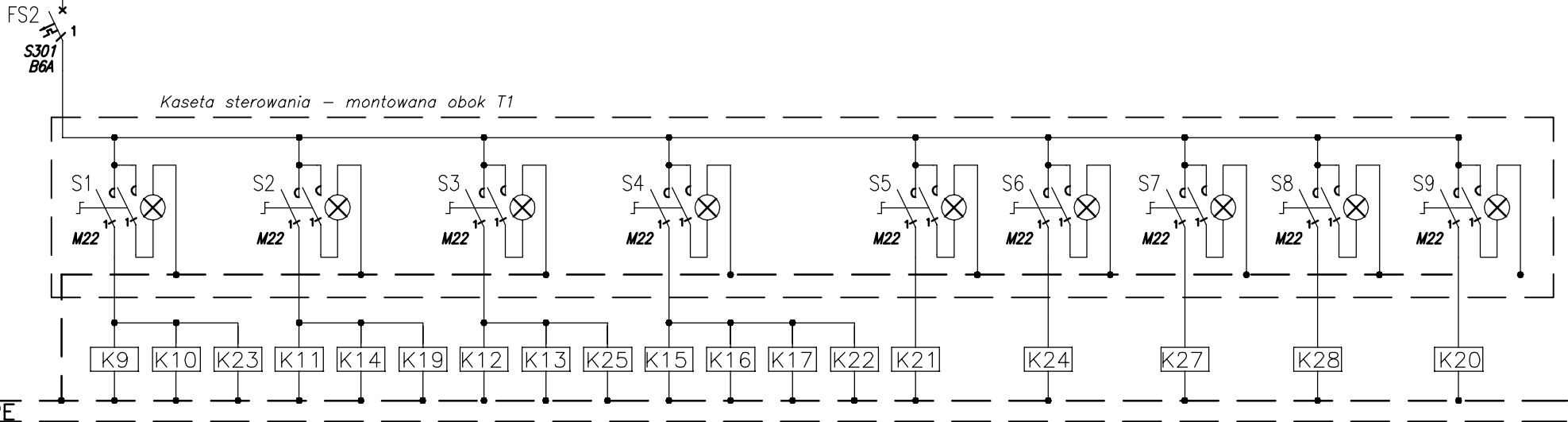
	Naswietlacze sklepienie	Naswietlacze chór	Naswietlacze stół eucharyst.	Naswietlacze wyst. NS	Gablota z monstrancjami	Oświetlenie grota	Wentylator lewy	Wentylator prawy	Gniazda otwarz główny, boczny	Gniazda Rezerwa	Gniazda Rezerwa	

Układ sieci: **TN - S** Ochrona przeciwporażeniowa Samoczynne wyłączenie zasilania

Wyłączniki różnicowoprądowe typ A – prądy sinusoidalne i pulsujące stałe.

Inwestor: Rzymskokatolicka Parafia św. Urbana Papieża i Męczennika w Woli	Temat opracowania: Rozbudowa i przebudowa wewnętrznej inst. elektrycznej i oświetleniowej w Kościele w Woli	Obiekt: Kościół św. Urbana Papieża i Męczennika ul.Szkolna 29 43-225 Wola	Biuro projektów: ELEKTROSTYL-2 43-140 Łędziny ul. Górnicza 3	branża: elektryczna	Projektował: T. Łażniowski SLK/0724/PWOE/05 spec. inst. elektr.	Podpis:	Nazwa rys.: T1 SCHEMAT ZASADNICZY	nr rys.: E-03-3 Data: 01.2024
				faza: projekt techniczny	Sprawdził: T. Kasperek 399/01 spec. inst. elektr.	Podpis:		

3L 400/230V, 50Hz



S1-S12 – przetwornik 2-poz z podświetlaniem
typ M22-WRLK-W, M22-A, M22-LED230-W, M22-K10

Układ sieci: TN - S Ochrona przeciwporażeniowa
Samoczynne wyłączenie zasilania

Inwestor: Rzymskokatolicka Parafia św. Urbana Papieża i Męczennika w Woli	Temat opracowania: Rozbudowa i przebudowa wewnętrznej inst. elektrycznej i oświetleniowej w Kościele w Woli	Obiekt: Kościół św. Urbana Papieża i Męczennika ul.Szkolna 29 43-225 Wola	Biuro projektów: ELEKTROSTYL-2 43-140 Łędziny ul. Górnicza 3	branża: elektryczna	Projektował: T. Łażniowski SLK/0724/PW0E/05 spec. inst. elektr.	Podpis:	Nazwa rys.: T1 SCHEMAT ZASADNICZY	nr rys.: E-03-4 Data: 01.2024
				faza: projekt techniczny	Sprawdził: T. Kasperek 399/01 spec. inst. elektr.	Podpis:		